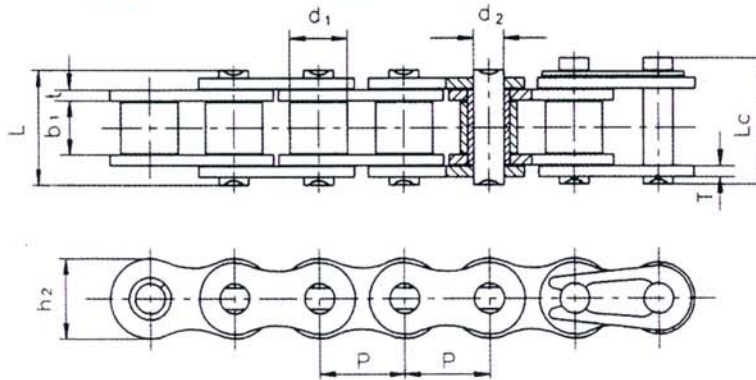


שרשרות נירוסטה מותאמות לעבודה בתנאי סביבה קורוזביים בתעשיית המזון, תעשייה כימית ותעשיית התרופות כמו כן מותאם לטמפרטורת עבודה נמוכה



Chain No.	פסיעה	קוטר גלילון	רוחב פנימי בין לוחיות פנימיות	מידות פינים	אורך הפין		גובה פלטה פנימית	עובי פלטה	כח מתיחה מירבי	כח מתיחה ממוצע	משקל למטר אורך
	P	d <sub>1</sub> max	b <sub>1</sub> min	d <sub>2</sub> max	L max	L <sub>c</sub> max	h <sub>2</sub> max	t/T max	Q min	Q <sub>0</sub>	q
	mm	mm	mm	mm	mm	mm	mm	mm	kN/LB	KN	kg/m
*25SS	6.350	3.30	3.18	2.31	7.9	8.4	6.00	0.8	2.5/568	2.8	0.15
*35SS	9.525	5.08	4.77	3.58	12.4	13.17	9.00	1.30	5.5/1250	6.6	0.33
40SS	12.700	7.95	7.85	3.96	16.6	17.8	12.00	1.50	9.6/2182	10.8	0.63
50SS	15.875	10.16	9.40	5.08	20.7	22.2	15.09	2.03	15.2/3455	17.2	1.03
60SS	19.050	11.91	12.57	5.94	25.9	27.7	18.00	2.42	21.7/4932	26.4	1.51
80SS	25.400	15.88	15.75	7.92	32.7	35.0	24.00	3.25	38.9/8841	46.6	2.62
100SS	31.750	19.05	18.90	9.53	40.4	44.7	30.00	4.00	60.0/13636	70.2	3.94
120SS	38.100	22.23	25.22	11.10	50.3	54.3	35.70	4.8	88.9/20204	104.8	5.72
04BSS	6.000	4.00	2.80	1.85	6.80	7.8	5.00	0.60	2.0/455	2.4	0.11
05BSS	8.000	5.00	3.00	2.31	8.20	8.9	7.10	0.80	3.5/795	4.1	0.20
#06BSS	9.525	6.35	5.72	3.28	13.15	14.1	8.20	1.30	6.2/1409	6.8	0.41
08BSS	12.700	8.51	7.75	4.45	16.7	18.2	11.80	1.60	12.0/2727	14.3	0.70
10BSS	15.875	10.16	9.65	5.08	19.5	20.9	14.70	1.70	14.5/3295	17.2	0.94
12BSS	19.050	12.07	11.68	5.72	22.5	24.2	16.00	1.85	18.5/4205	20.9	1.16
16BSS	25.400	15.88	17.02	8.28	36.1	37.4	21.00	4.15/3.1	40.09091	47.6	2.73
20BSS	31.750	19.05	19.56	10.19	41.3	45.0	26.40	4.5/3.5	59.0/13409	69.6	3.73
24BSS	38.100	25.40	25.40	14.63	53.4	57.8	33.20	6.0/4.8	112.0/25454	126.6	7.20

\*שרשרת "תותבים": d1 בטבלה מתייחס לקוטר החיצוני של התותב \*לוחית צד ישרה