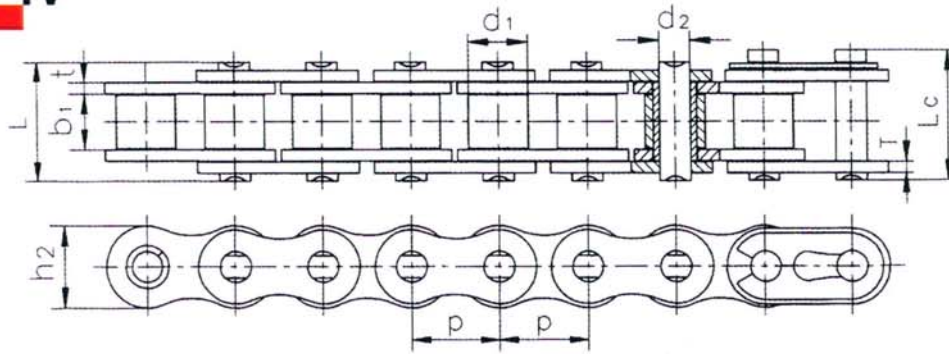


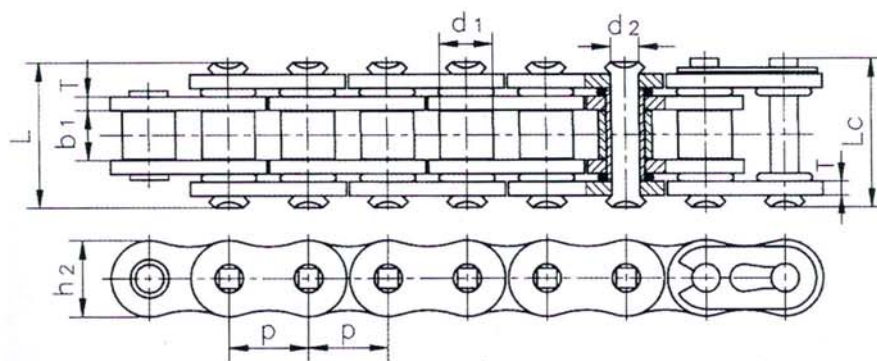
שרשראות אופנועים ▶





Chain No.	פסיעה	קוטר גלילון	רוחב פנימי בין לוחיות פנימיות	מידות פנים	אורך הפין		גובה לוחית פנימית	עובי פלטה	כח מתיחה מירבי	כח מתיחה ממוצע	משקל למטר אורך
	P	d ₁ max	b ₁ min	d ₂ max	L max	L _c max	h ₂ max	t/T max	Q min	Q ₀	q
	mm	mm	mm	mm	mm	mm	mm	mm	kN/LB	kN	kg/m
*25H	6.350	3.30	3.18	2.31	8.90	9.5	6.00	1.04	4.80/1091	5.5	0.17
*219H	7.774	4.59	5.00	3.01	11.90	12.7	7.50	1.2/1.0	6.60/1500	7.4	0.28
*270H	8.500	5.00	4.75	3.28	13.15		8.45	1.8/1.4	9.80/2227	11.0	0.33
*T3F	9.525	6.00	9.50	4.50	18.60		9.30	1.85/1.48	11.80/2682	14.1	0.61
420	12.700	7.77	6.25	3.96	14.70	16.1	12.00	1.50	16.00/3636	18.1	0.55
428	12.700	8.51	7.75	4.45	16.70	18.2	11.80	1.60	17.80/4045	20.1	0.70
428H	12.700	8.51	7.85	4.45	18.80	19.9	11.80	2.03	20.60/4682	23.4	0.79
428DS	12.700	8.51	7.94	4.45	17.90	19.3	12.00	1.85	18.62/4232	21.0	0.76
520	15.875	10.16	6.25	5.08	17.50	19.0	15.09	2.03	26.50/6022	29.7	0.89
520H	15.875	10.16	6.25	5.08	19.30	20.8	15.09	2.42	26.50/6022	31.5	1.10
530	15.875	10.16	9.40	5.08	20.30	21.9	15.09	2.03	26.50/6022	29.7	1.06

*שרשרת תותבים: d1 בטבלה מציין קוטר חיצוני של התותב



שרשרות "O" -רינג

Chain No.	פסיעה	קוטר גלילון	רוחב פנימי בין לוחיות פנימיות	מידות פנים	אורך הפין		גובה לוחית פנימית	עובי פלטה	כח מתיחה מירבי	כח מתיחה ממוצע	משקל למטר אורך
	P	d ₁ max	b ₁ min	d ₂ max	L max	L _c max	h ₂ max	T max	Q min	Q ₀	q
	mm	mm	mm	mm	mm	mm	mm	mm	kN/LB	kN	kg/m
428HVS	12.700	8.51	7.94	4.51	22.7	23.3	12.20	2.03	26.5/6022	29.60	1.07
50LD	15.875	10.16	9.53	5.08	23.4	24.6	15.09	2.03	22.2/5045	26.50	1.12
520V6	15.875	10.16	6.25	5.08	20.3	23.5	15.09	2.03	22.2/5045	26.50	0.96